

Bimetall-Zeigerthermometer NG 63, NG 80, NG 100 und NG 125



Bei den Bimetall-Zeigerthermometern Typ TB7 aus Edelstahl handelt es sich um preiswerte, dabei robuste, für den Freilufteinsatz geeignete Temperaturmessgeräte für eine Vielzahl industrieller Anwendungsbereiche, z.B. in der chemischen Industrie. Der Taucher ist fest mit dem Gehäuse verschweißt (Argonarc). Die Thermometer Typ TB7 sind, je nach Ausführung, in den Gehäusegrößen NG 63, NG 80, NG 100 und NG 125 lieferbar.

6.TB7 - Standardmodell

Norm: EN 13190.

Anzeigegenauigkeit: Güteklasse 2,0 nach EN 13190, innerhalb des Messbereichs.

Anzeigebereiche: -20...+500 °C.

Messbereiche: -10...+450 °C.

Übertemperaturfestigkeit: Anzeigebereiche bis 400°C: 10% vom Skalenendwert; max. +500°C.

Umgebungstemperatur: -25 bis +65 °C.

Druckfestigkeit: max 15 bar (ohne Schutzhülse).

Schutzart: IP 65 nach EN 60529/IEC 529.

Prozessanschluss: Edelstahl.

Tauchschaft: \varnothing 6 mm (cod. 4), \varnothing 8 mm (cod. 5), Edelstahl.

Tauchschaftlänge: 100 - 150 - 200 - 250 mm.

Messglied: Bimetallfeder in Spiralform.

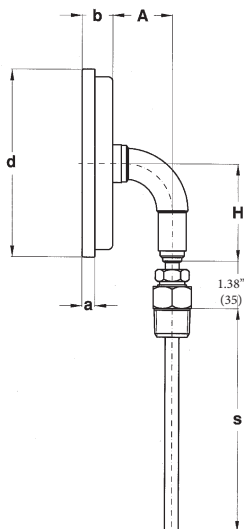
Gehäuse: Edelstahl.

Ring: Edelstahl, aufgepresst.

Deckscheibe: plexiglas.

Skala: Aluminium, Grund weiß, Aufdruck scharz.

Zeiger: Aluminium, schwarz.



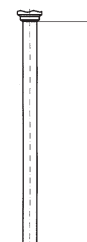
NG	a	b	d	A	H
D 80	8,2	17	79,5	34,5	53
E 100	7,4	18	109,8	34,5	53
F 125	6,5	16,5	129,2	34,5	67

Abmessungen : mm

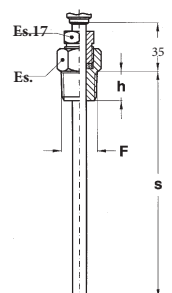
NG 80-100-125 mm

1 - Anschluss radial unten

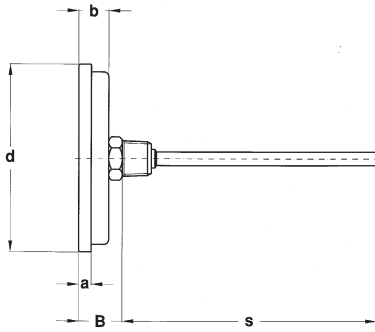
F	Es.	h
41M G 1/2 A	22	14
43M 1/2-14 NPT	22	17



0 - Ohne Gewinde



9 - Freilaufendes verschiebbares Außengewinde

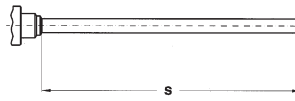


NG 63-80-100-125 mm

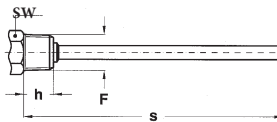
4 - Anschluss axial hinten

NG	a	b	d	B
C 63	5,8	13	67,9	21
D 80	8,2	17	79,5	25
E 100	7,4	17,7	109,8	25,7
F 125	6,5	16,5	129,2	24,5

0 - Ohne Gewinde



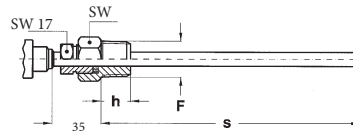
3 - Festes Außengewinde



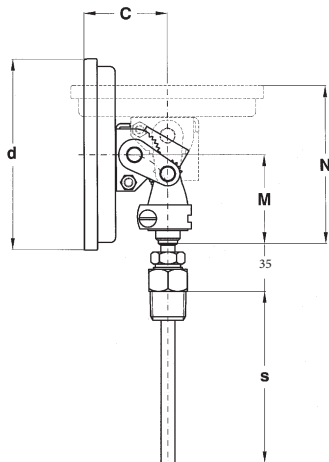
F	SW	h
41M G 1/2 A	22	14
43M 1/2-14 NPT	22	17
21M G 1/4 A	17	12

Abmessungen : mm

9 - Verschiebbares freilaufendes Außengewinde



F	SW	h
41M G 1/2 A	22	14
43M 1/2-14 NPT	22	17



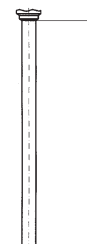
NG	d	C	M	N
E 100	109,8	47,7	51,5	91,2
F 125	129,2	46,5	51,5	90

Abmessungen : mm

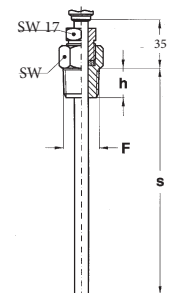
NG 100-125 mm

9 - Gelenk-Anschluss

F	SW	h
41M G 1/2 A	22	14
43M 1/2-14 NPT	22	17



0 - Ohne Gewinde



9 - Verschiebbares freilaufendes Außengewinde

BESTELL-ANLEITUNG:

Sektion/Modell/Montage/Anschluss/Durchmesser/Messbereich/Prozessanschluss/Fühler-Typ und -Länge/Optionen

6	TB7	1	0	C	41M	4
		4	1	D	43M	5
		9	3	E	21M	
			9	F		